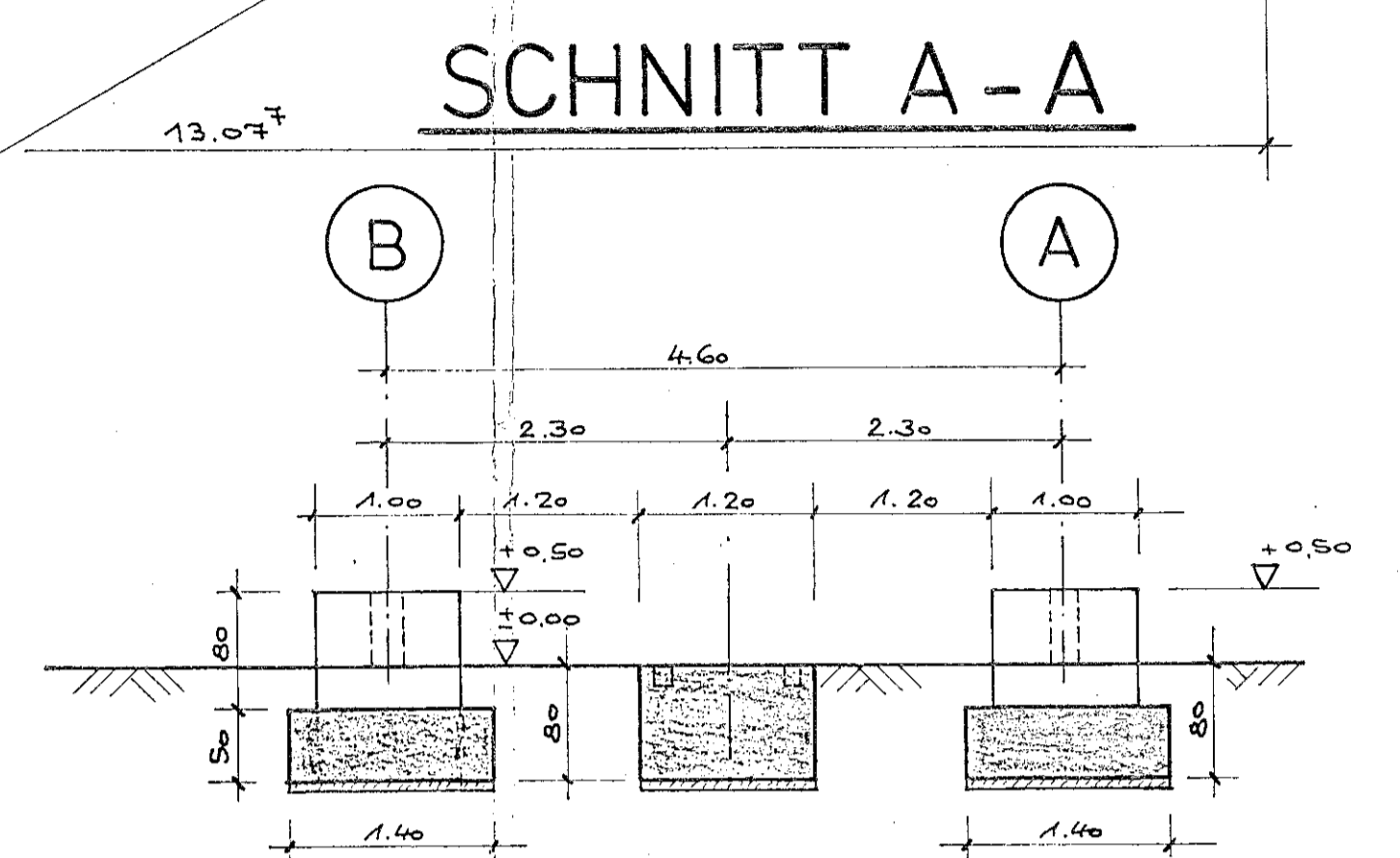
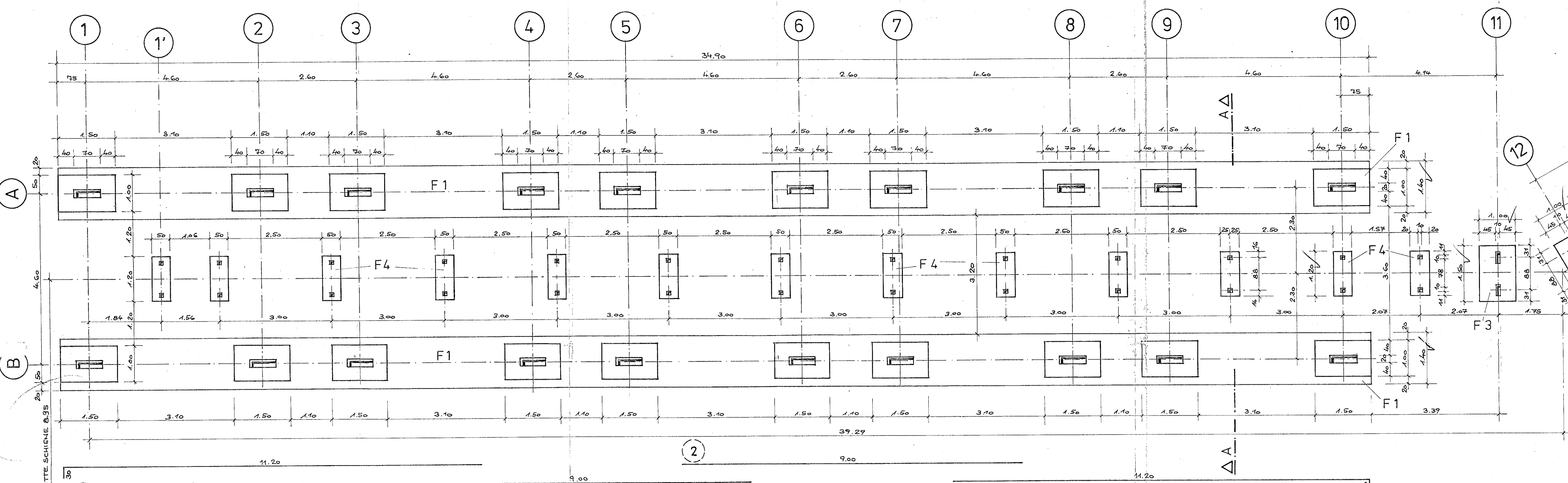
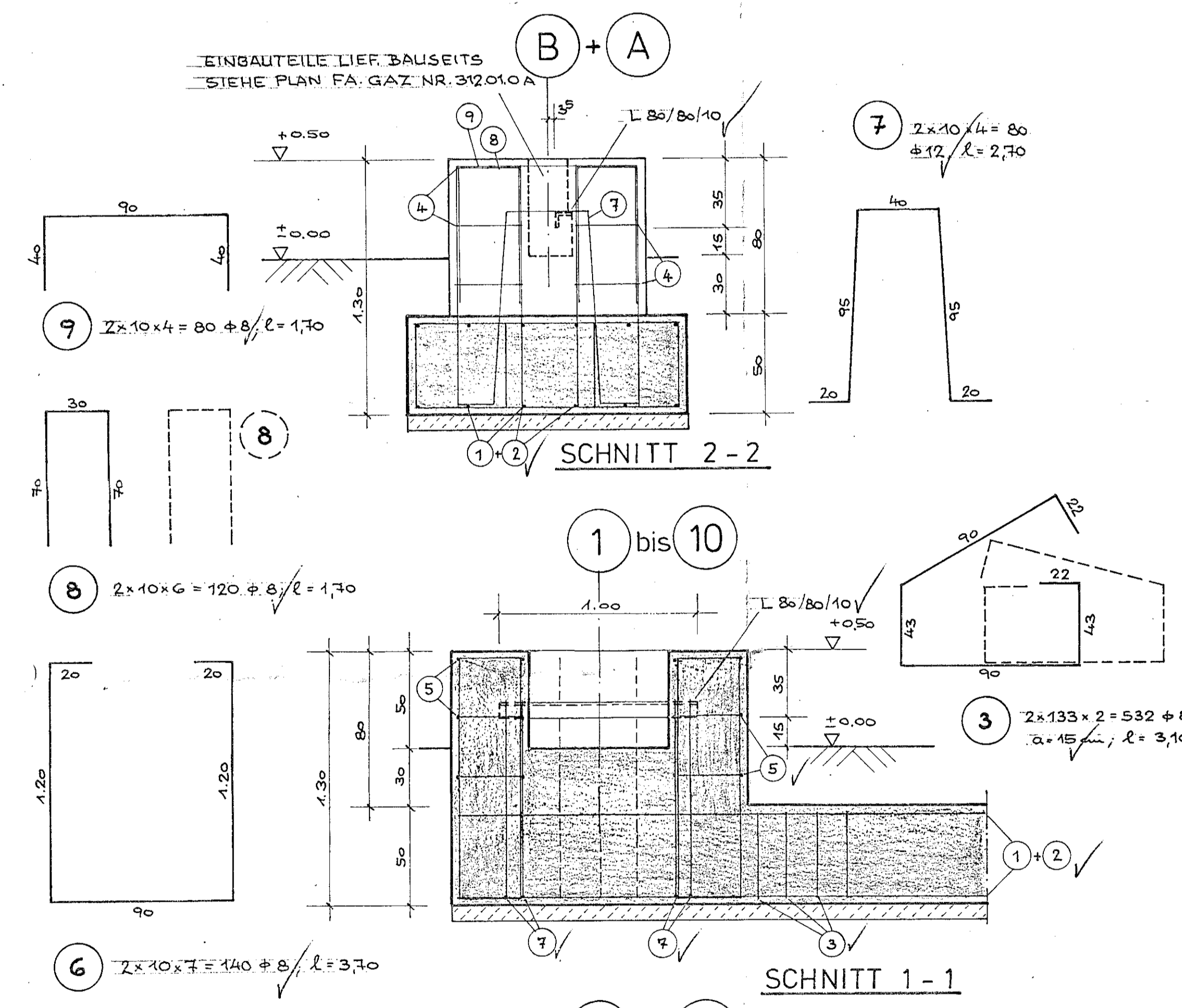


# GRUNDRISS

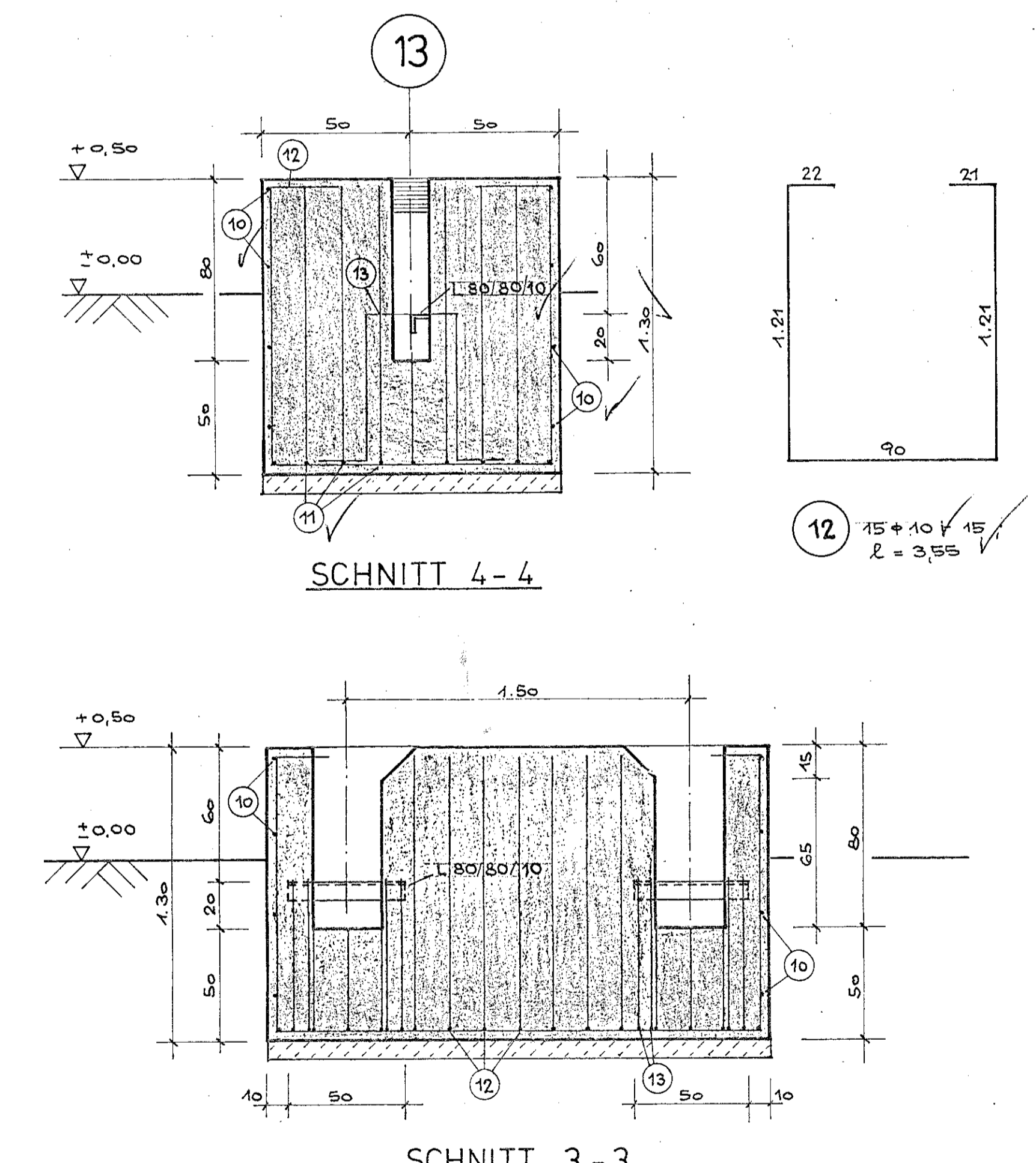


SCHNITT A-A

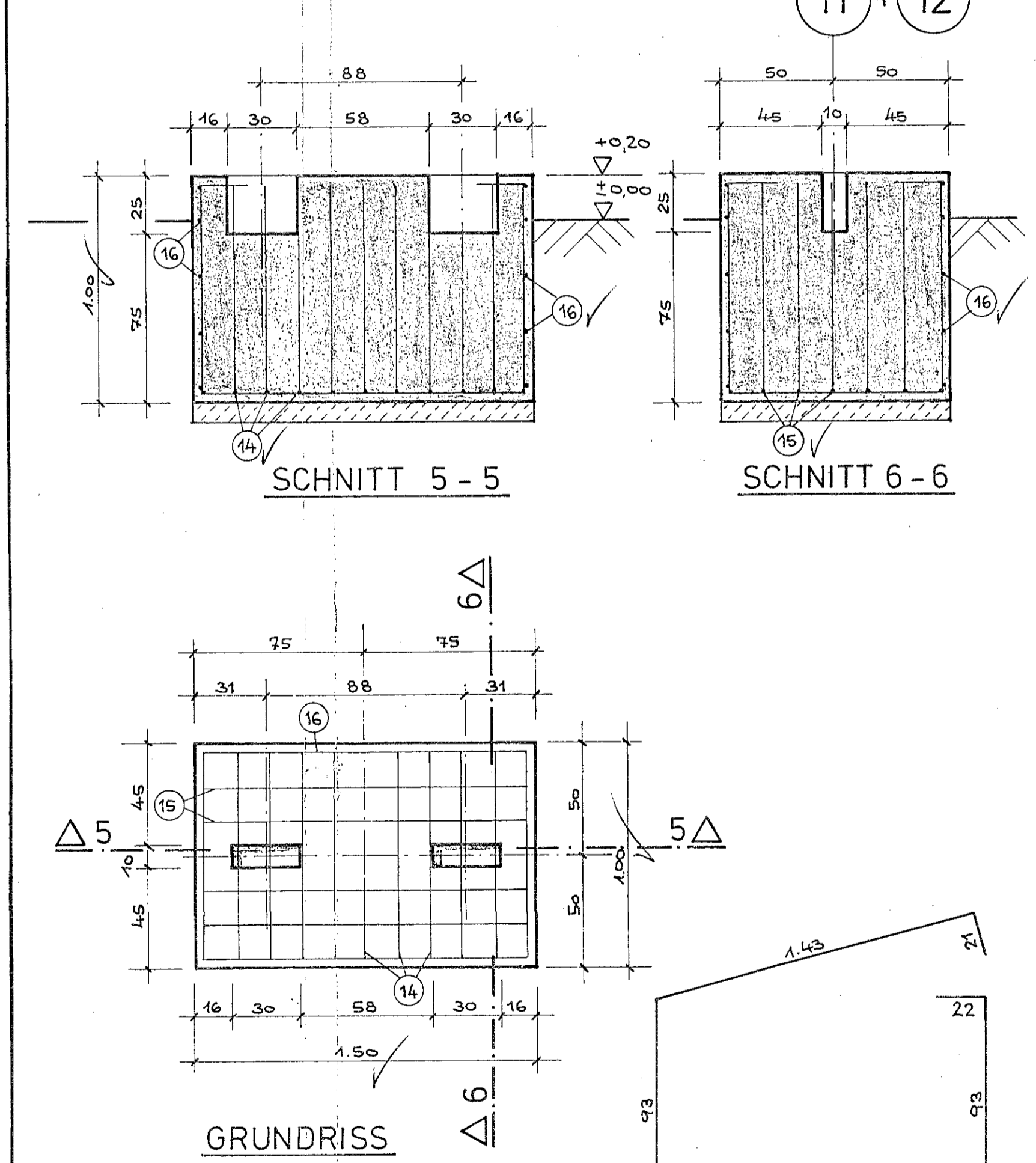
## FUNDAMENT F1



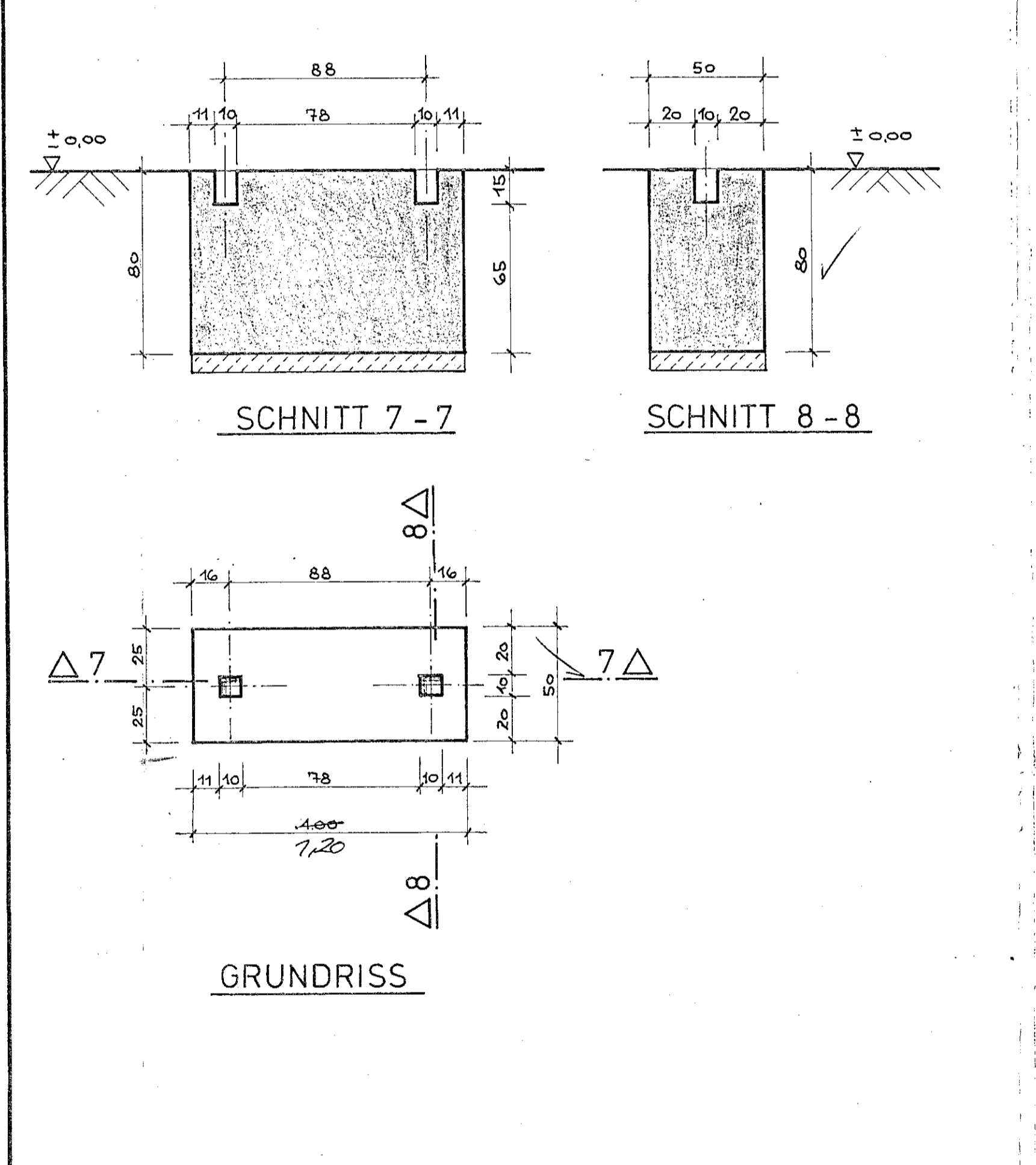
## FUNDAMENT F2



## FUNDAMENT F3



## FUNDAMENT F4



Index Datum Name Art der Änderung		
Bezugszeichnungen:		
Zeichnungs-Nr	Bezeichnung der Darstellung	
312.01.0 A	Fa. GAZ	
Baustoffe:		
Bauteil	Beton B	Stahl BST
Fundamente	B 25	500 S
Zugehörige Statik:		

**BETONGÜTE: B 25**

ZUGEHÖRIGE ZEICHNUNGEN:  
SCHALPLÄNE:  
BEWEHRUNGSPLÄNE:  
ZUGUNDEGELEGTE UNTERLAGEN:

SD = DECKENDURCHDRINGEN, WD = WANDURCHBRUCH, WS = WANDSCHLITZ  
OR = OBERKANTE ROHREIN, OUF = OBERKANTE FERTIGSTÄBROCKEN, UK = UNTERKANTE

PRÜFERVERMERKE:

ÜBERSICHT: **Akte**  
In statischer Hinsicht geprüft  
Prüfungsnr. 175  
Prüfungstermin 19.08.87  
Prüfungsort: Essen  
Prüfer: *Kayll*  
Prüfungsinstitut: STADTWERKE ESSEN  
Aktiengesellschaft  
Dipl.-Ing. J. Deßler  
45 6584-HEIDENRICH, Grundmühlstraße 53  
Telefon (030): 481 1000 und 481 8000

**HOCHTIEF**  
Aktiengesellschaft - vorm. Gebr. Hoffmann  
Niederlassung Ruhr Technisches Büro 4300 Essen 1

BAUHERR: Stadtwerke Essen AG - Hafen-  
BAUWERK: Silo - u. Verladeanlage  
BAUTEIL: Schalung u. Bewehrung Fundamente

DATUM: 12.11.87  
NAME: LENDER  
MST. U.L.R. BLÄTTGRÖSSE: 1:50 A0

GEZEICHNET: 12.11.87  
GEPRÜFT: LORECK  
KONTO NR.: 012  
PROJEKT NR.: 101  
BLATT NR.: 0101

BIEGEANWEISUNG		NACH DIN 1045 TAB.18	
BETONSTAHLORTE	BST	BETONSTAHLORTE	BST
220 / 340	420 / 500	220 / 340	420 / 500
AUF-BIEGUNGEN		HAKEN	
U.A. KRÜMMUNGEN Z.B. RAHMENRICHEN		WINKEL-HAKEN	
15cm > 36	q <sub>1</sub> > 10%	q <sub>1</sub> > 15%	q <sub>1</sub> > 15%
15cm > 36	q <sub>2</sub> > 15%	q <sub>2</sub> > 15%	q <sub>2</sub> > 15%
LETZTE POSITION Nr. 16		ALLE STAHLMASSE SIND AUSSENMASSE	
BETONGÜTE	B 25	BETONSTAHL	BST 500 S
BETONGERÜCKEN	3,5 cm		

12) Hand von Herrn Schwane, jäh. 19.11.87

Alle von uns erarbeiteten Unterlagen sind vertraulich zu behandeln. Alle Rechte bleiben vorbehalten.