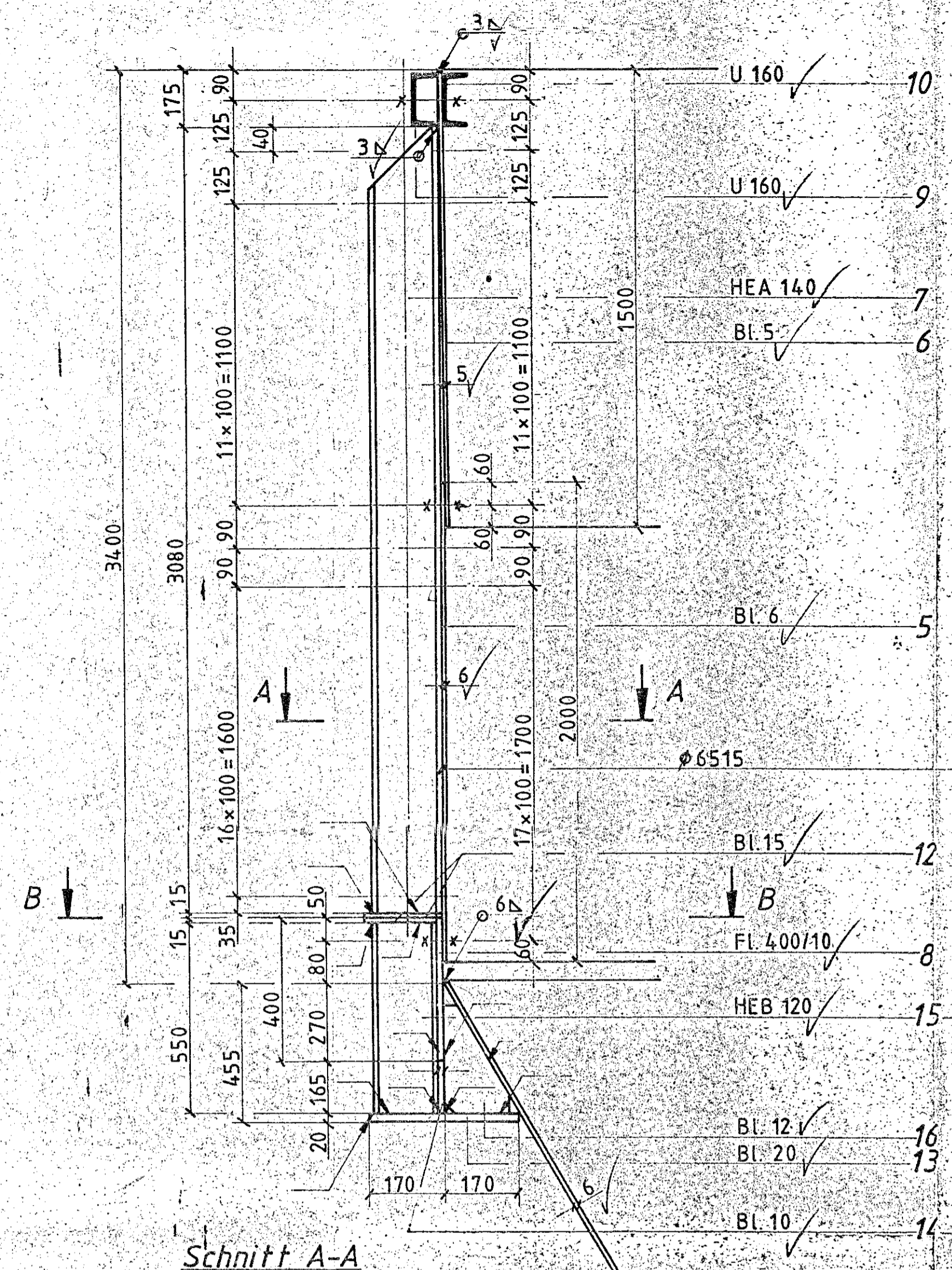
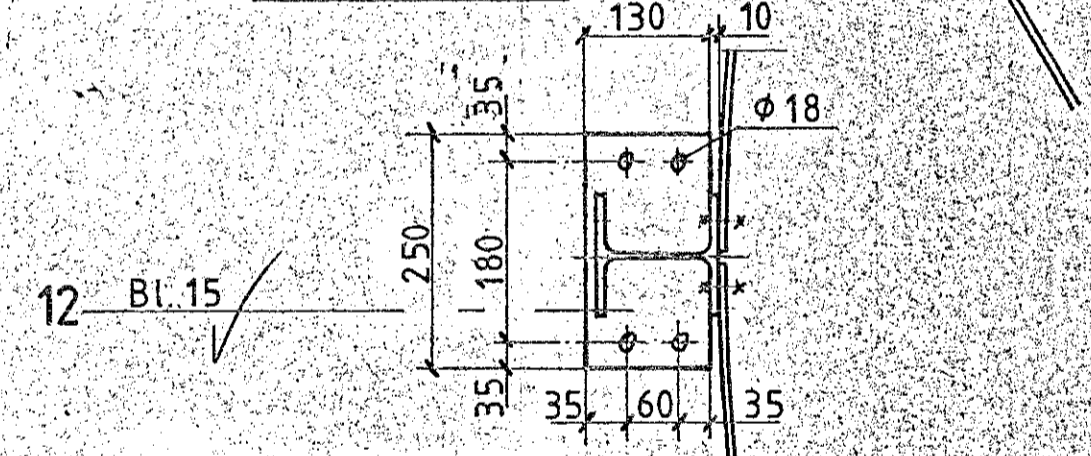


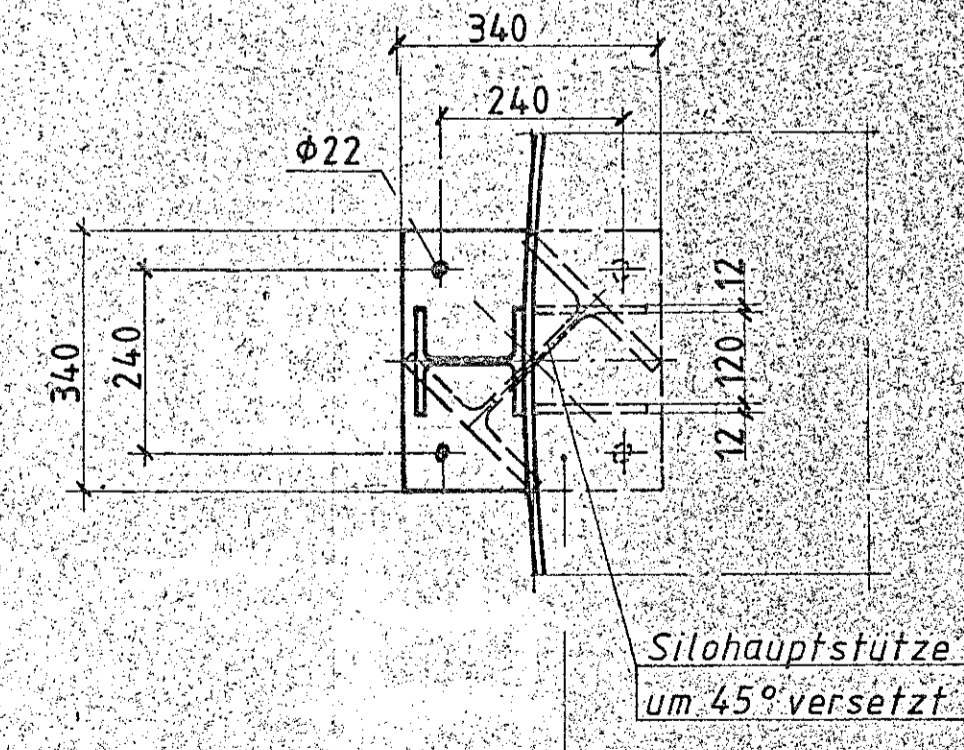
Zylinderschnitt



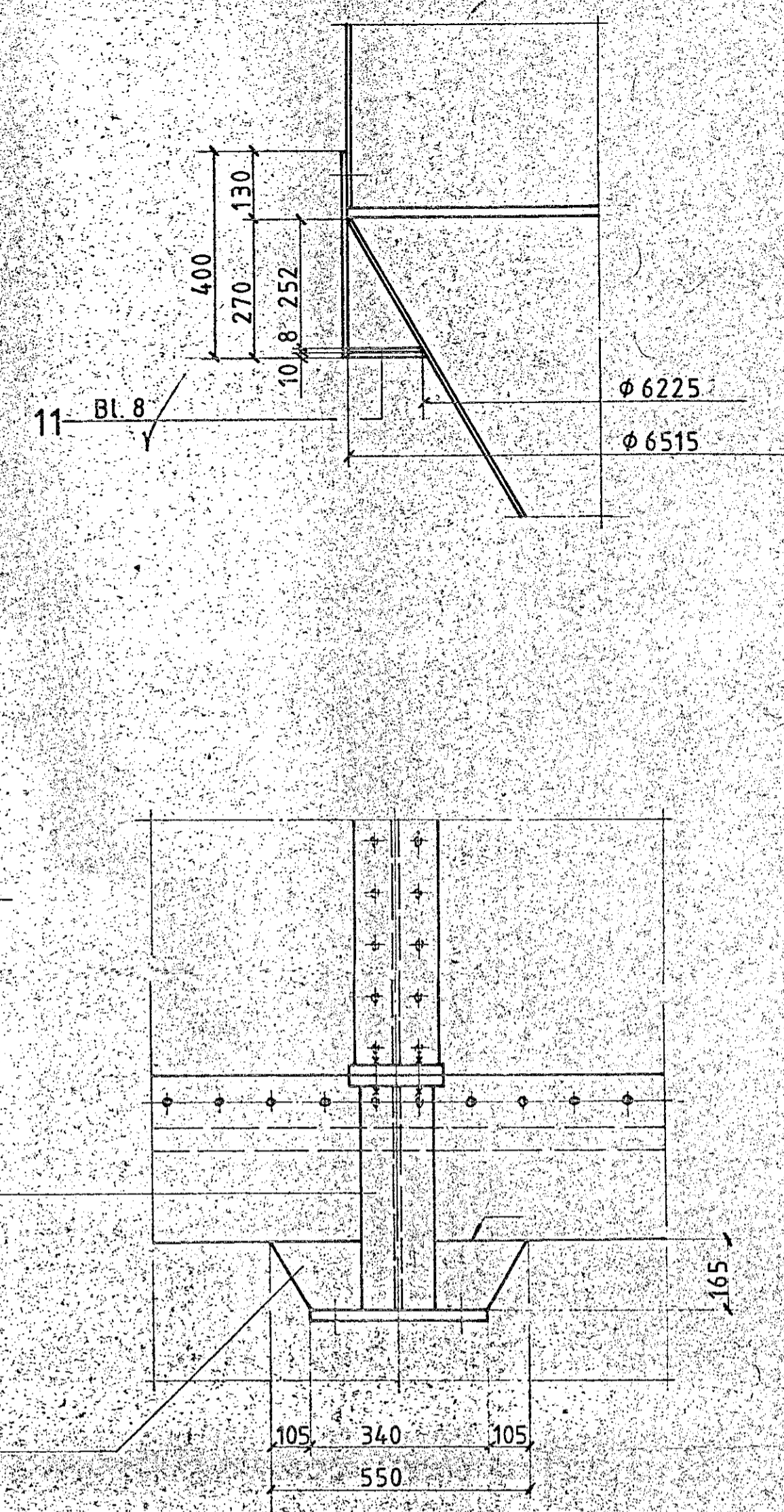
Schnitt A-A



Schnitt B-B



Schnitt C-C



- Schraubenverbindungen: DIN 7990
- Ankerschrauben: 4 x M 20 / 10 / Prütze ✓
 - Werkstoff: RSt 37-2 ✓
 - Alle nicht bemaßten Schweißnähte: $\alpha = 4 \text{ mm}$ ✓
 - Mutter (innen/außen): außen ✓
 - Abdichten (ja/nein): ja ✓
 - Entrostung: SA 2 ✓
 - Grundierung: Industrie-Rostschutz 40 my ✓
 - 1. Deckanstrich: RAL 5012 / 40 my ✓
 - 2. Deckanstrich: ohne ✓
 - Innenanstrich: ohne ✓
- Akte**
 In statischer Hinsicht geprüft
 Prof. Dr.-Ing. G. W. W. S. 47
 Dipl.-Ing. J. Dabler
 43 6585 HERSFELD
 Telefon (0201) 446 1030 und 46 7029
- GAZ
 Industrieanlagen GmbH
 4630 Bochum-Wattenscheid
 Hansastraße 43-51
- KOM. 27.10.312

Arbeitsvorbereitung:							
Index	Änderung	Datum	Name	Index	Änderung	Datum	Name
1987	Datum	Name	Kom-Nr				
Gezeichnet	20.11	Jahn	283 A 4486				
Geprüft			Auftraggeber				
Normgepr.			Fa. GAZ				
Maßstab							

Silo $\phi 6500/60-175 \text{ m}^3$

19. DEZ. 1987

Zeichnung Nr. 002 912-10

Abgeleitet von ✓