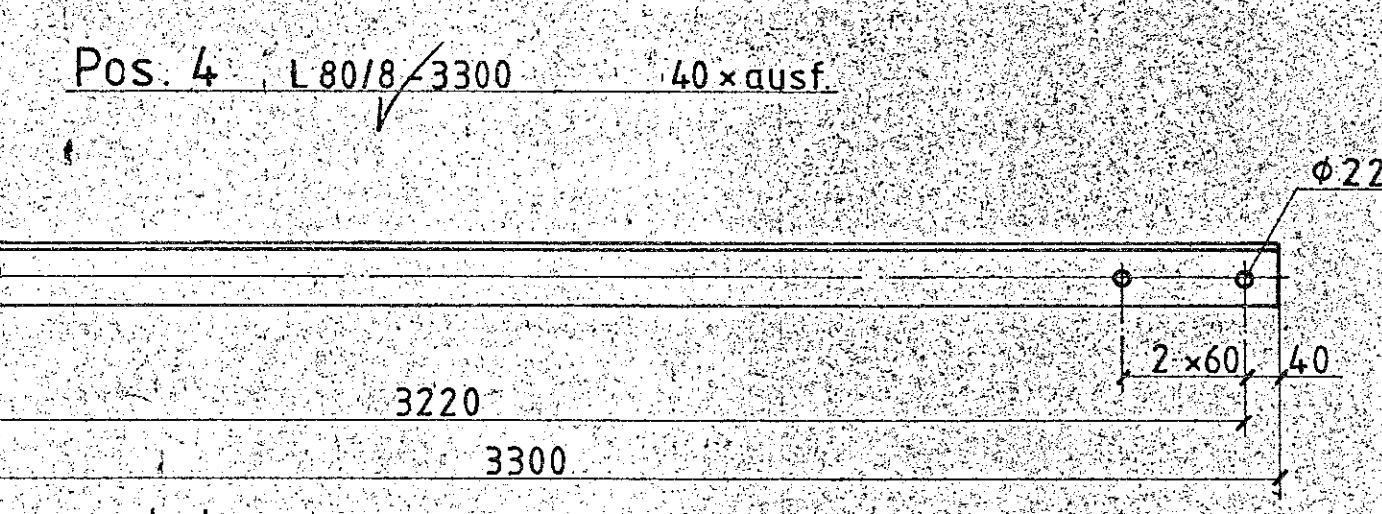
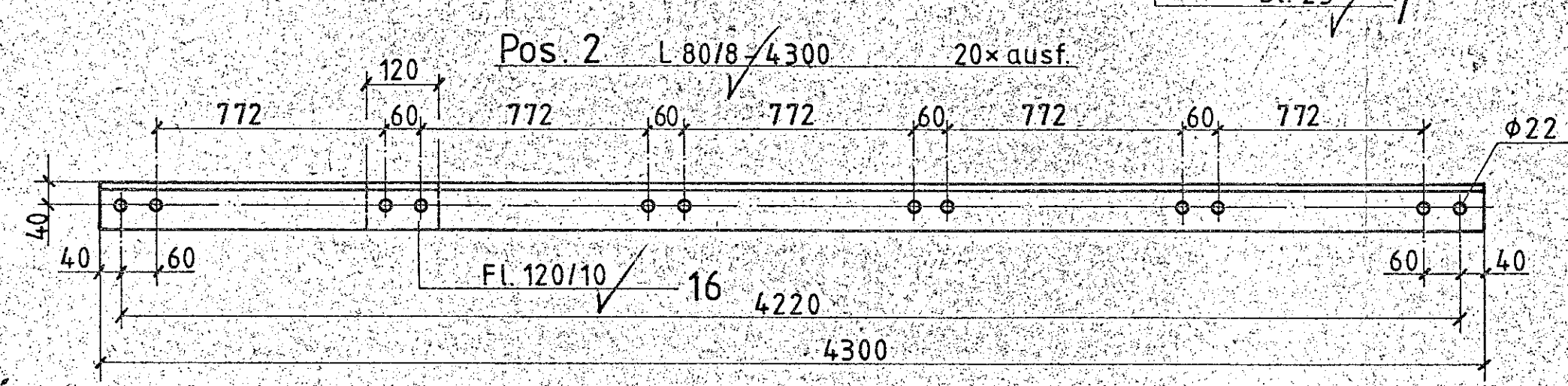
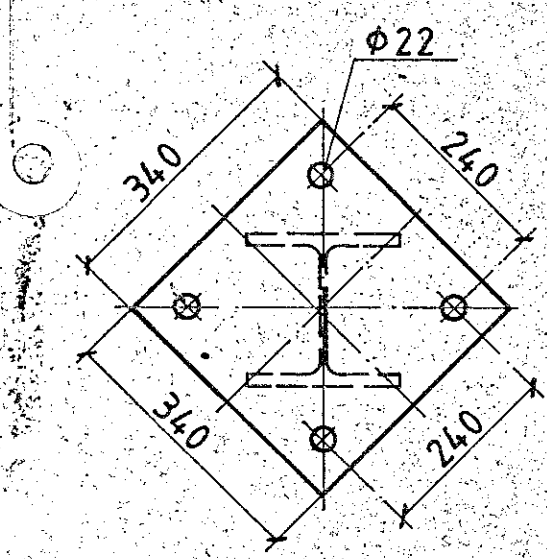
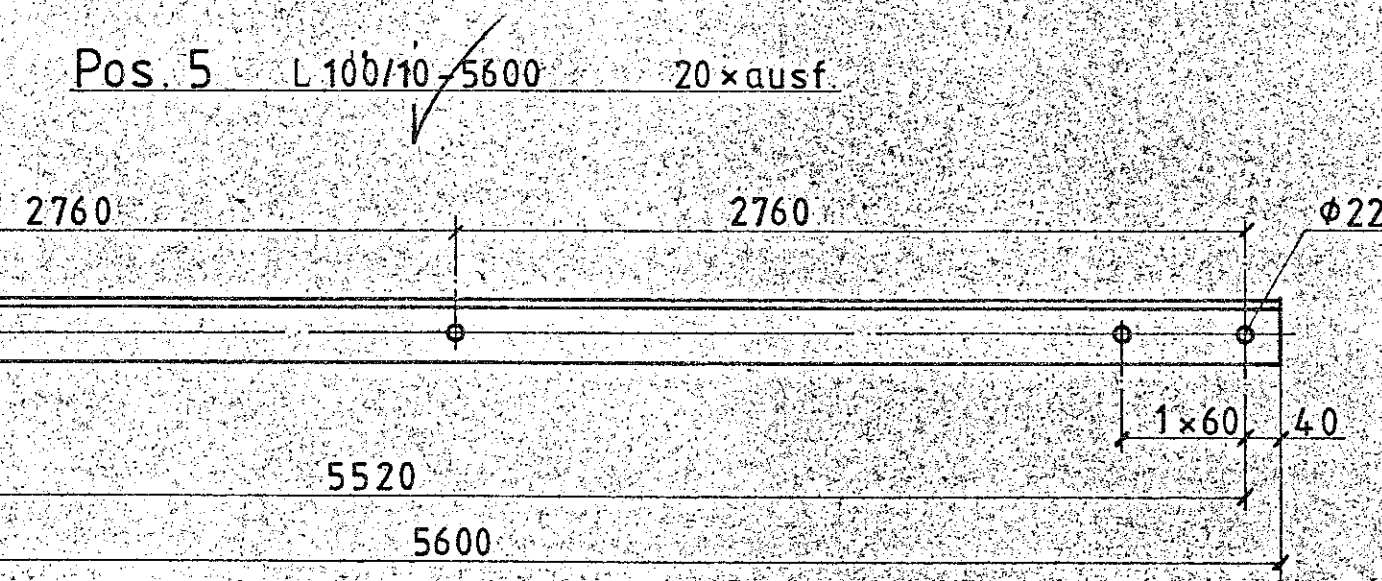
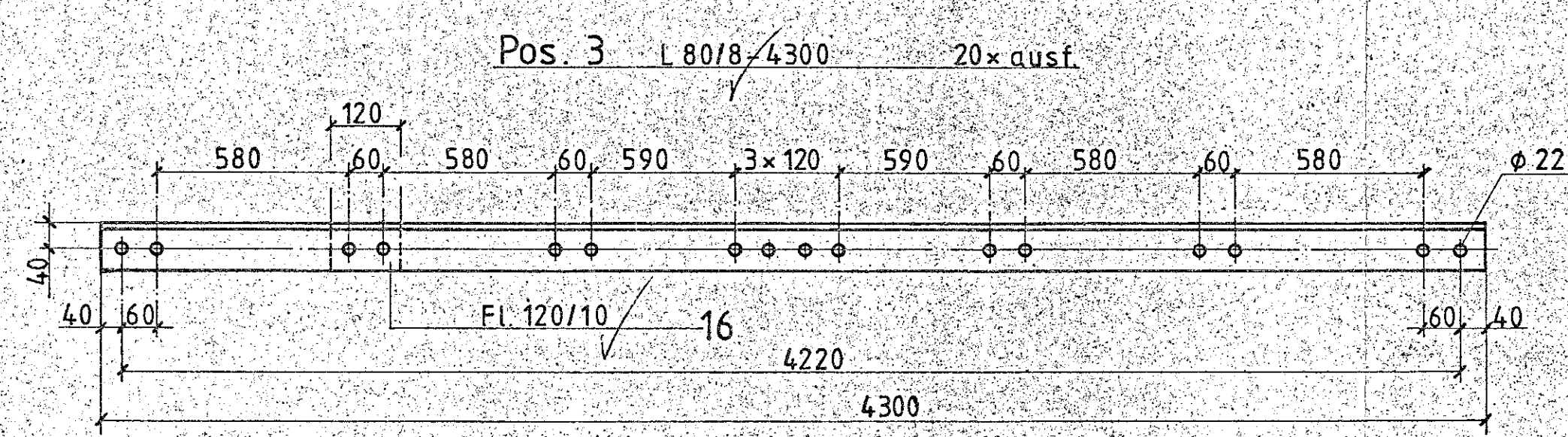
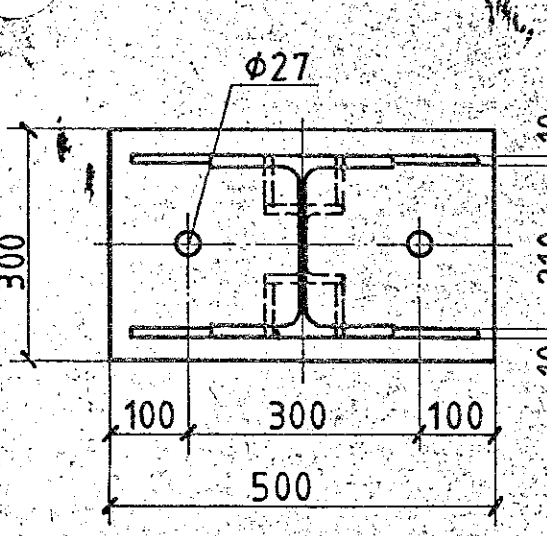


Kopfplatte Pos. 6



Fußplatte Pos. 7



- Schraubenverbindungen: DIN 7990
- Ankerschrauben : 2 x M 24 x 500 / Stütze (Hakenschr.)
  - Werkstoff : RSt 37-2
  - Alle nicht bemaßten Schweißnähte : a = 4 mm
  - Mutter (innen/außen)
  - Abdichten (ja/nein)
  - Entrostung : SA 2
  - Grundierung : Industrie-Rostschutz 40 my
  - 1. Deckanstrich : RAL 5012 - 40 my
  - 2. Deckanstrich : ohne
  - Innenanstrich
- Akte**  
In statischer Hinsicht geprüft  
Prüfnummer: 175  
Geprüft von: J. Dabler  
Dipl.-Ing. J. Dabler  
43 ESSEN HEININGEN  
Tel. (0201) 461020 und 461029
- GAZ  
Industrieanlagen GmbH  
4630 Bochum-Wattenscheid  
Hansastraße 43-51  
Kon. 87.10.312

Arbeitsvorbereitung		Index		Anderung		Datum		Name	
Index	Name	Index	Name	Index	Name	Index	Name	Index	Name
1987	Datum								
Gezeichnet	19.11	Name	Jahn	Kom.-Nr.	283 A 4486	Silo-Thorwesten GmbH			
Geprüft		Auftraggeber		4720 Beckum					
Normgepr.		Fa. GAZ							
Maßstab	1	Unterst. f. Silo		φ 6500/60° - 175 m <sup>3</sup>		Zeichnung Nr.		002 911-10	
						Abgeleitet von			