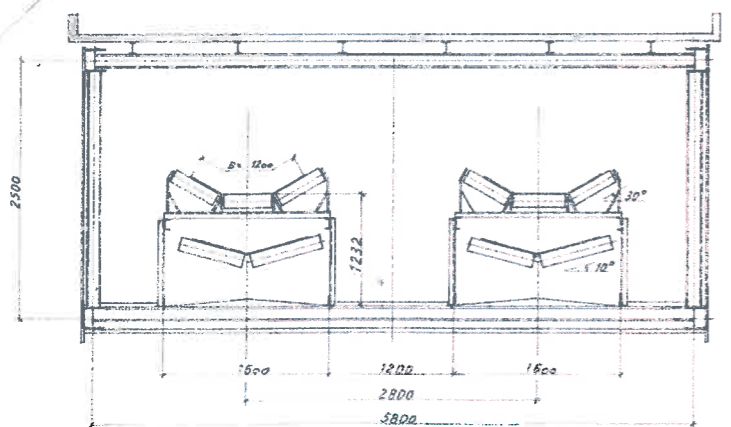
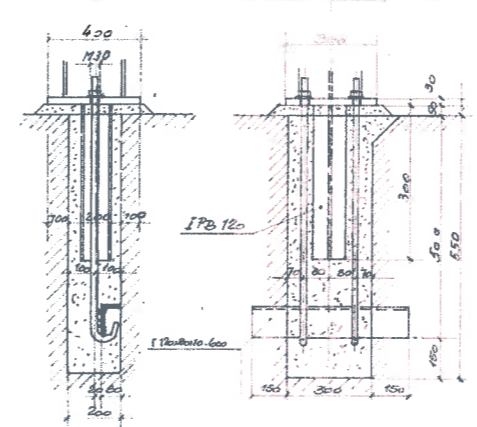
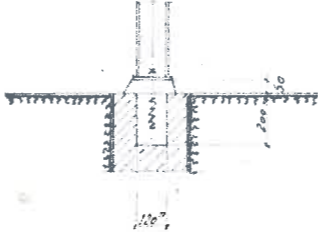


Brückenquerschnitt
M 1:25



Ankerlöcher Bandstraße
Punkt VI + VII
M 1:10



| Stützpunkt | Art | Stärke | Wand | Wand | Wand | Wand | Wand |
|------------|-----|--------|------|------|--------|------|------|
| I | 2 | 140 | 100 | 36 | 214,5 | 40 | |
| II | 2 | 275 | 175 | 72 | 66,5 | 75 | |
| III | 2 | 240 | 170 | 55 | 131,5 | 70 | |
| IV | 2 | 225 | 165 | 35 | 110 | 70 | |
| V | 2 | 120 | 100 | 20 | 143,32 | 35 | |
| VI | 8 | 3,5 | | | | | |
| VII | 8 | 20 | | | | | |

Stütze IV L 120x80x10-600
Stütze III L 120x80x10-600
Stütze I L 120x90x12-700

Schnitt C-D
Fundament für Tendelsstütze II, III, IV

PWH
PHB Wasserhütte AG
Friedrich-Str. 100-100
4270 Brühl-Overath
Tel. 02131 311-1

Belastungsanlage 2
T181236 d'

| | | |
|-------|----------------------------------------------------------------|--------|
| Index | Belastung a. Statik eingetragen | 14,812 |
| c | Ankerlöcher 90° gedreht | 28,521 |
| d | Zwischenstütze gegenüber Fundamentlöcher. Umkehrstation EBA 12 | 74,682 |